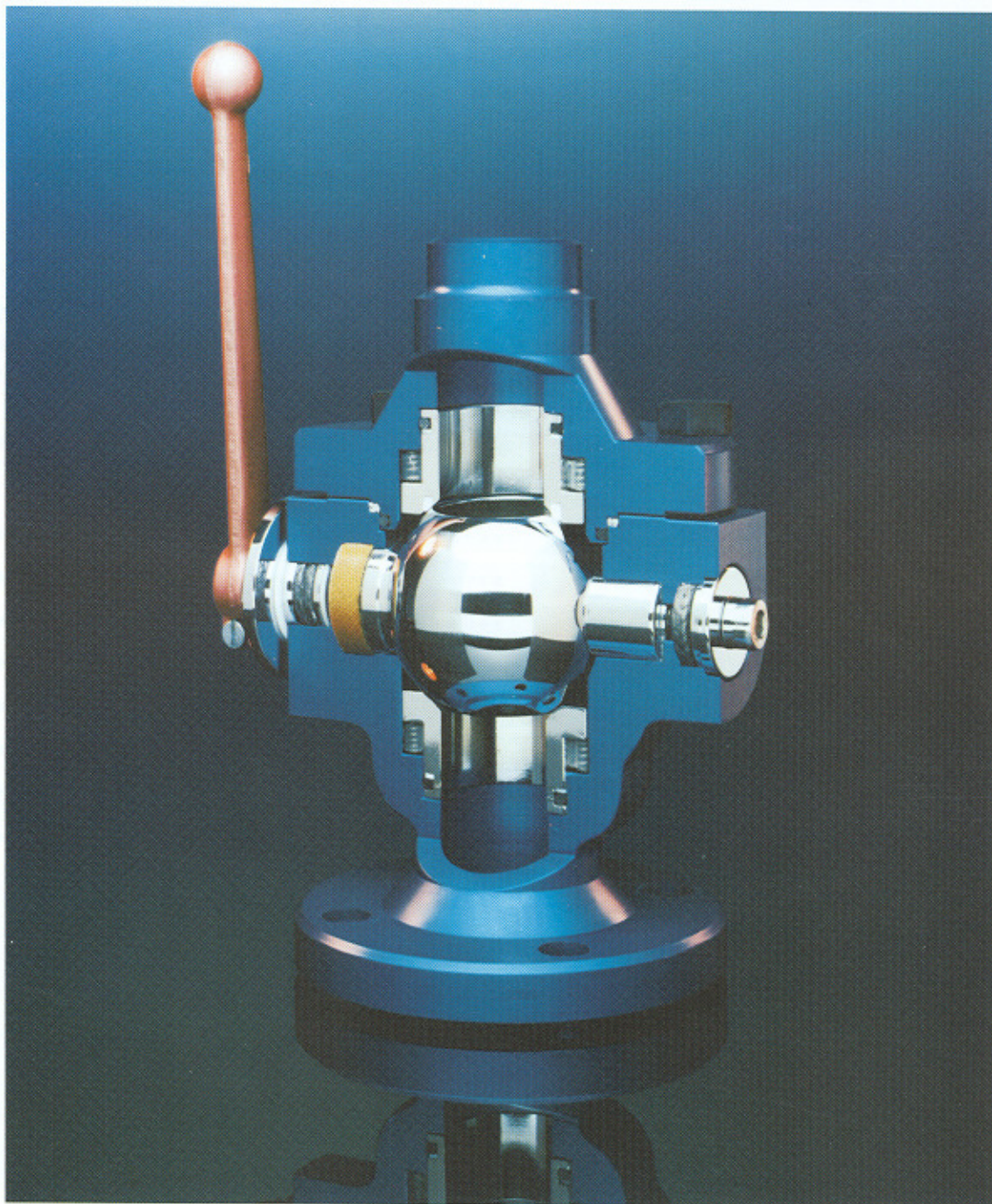




HARTMANN
ARMATUREN

Kugelhähne Ball Valves

Type AST
Split Body



Type AST Split Body

Kugelhahn für hohe Drücke

- Weich dichtend oder metallisch dichtend O-Blasen-Leckrate
- Konstruktion entspricht DIN Regelwerk und API Spec. 6D
- Zwei- und dreiteiliges Gehäuse (Split Body)
- Schwimmend gelagerte selbstzentrierende Sitzringe mit vorgespannten Federelementen
- Double Block and Bleed
- Keine elektrostatische Aufladung
- Zapfengelagerte Kugel
- Austauschbarkeit der Zapfdichtung bei vollem Leitungsdruck
- Leitungsdruckabhängige Dichtkraft
- Wartungsfrei
- Ausblässichere Schaltwelle
- Entwässerungs- und Entlüftungsanschlüsse
- Feuersicherheit nach API 6 FA und BS 6755
- Automatische Gehäusedruckentlastung

Ball Valve for high pressure

- Soft seated or metal to metal seated O-Bubble tight
- Design according to DIN Specifications and API Spec. 6D
- Two- and Three-piece Body (Split Body)
- Self-aligning floating seatrings with pre-load springs
- Double Block and Bleed
- Antistatic design
- Trunnion mounted ball
- Replaceable stem seal under full line pressure
- Progressive sealing force
- Maintenance-free
- Blowout safe stem
- Drain and vent connections
- Material acc. to NACE MR-01-75
- Fire safe according to API 6 FA und BS 6755
- Automatic relief of excess body cavity pressure

Temperaturbereich:

- -10 °C bis +50 °C Normalbereich
- -46 °C bis +160 °C für erweiterten Standardbereich
- -200 °C bis +400 °C für Sonderbereich

Temperature Range:

- -10 °C bis +50 °C Standard Service
- -46 °C bis +160 °C Extendend Service
- -200 °C bis +400 °C Special Service

NW / ZOLL	ANSI 150	ANSI 300	ANSI 400	ANSI 600 API 2000	ANSI 900 API 3000	ANSI 1500 API 5000
ND / INCH	ND 10/16	ND 25/40	ND 64/70	ND 100/140	ND 160/210	ND 250/350
2	•••••	•••••	•••••	•••••	•••••	•••••
3	•••••	•••••	•••••	•••••	•••••	•••••
4	•••••	•••••	•••••	•••••	•••••	•••••
6	•••••	•••••	•••••	•••••	•••••	•••••
8	•••••	•••••	•••••	•••••	•••••	•••••
10	•••••	•••••	•••••	•••••	•••••	•••••
12	•••••	•••••	•••••	•••••	•••••	•••••
16	•••••	•••••	•••••	•••••	•••••	

NW) Auch reduziert lieferbar

ND) Available as reduced bore



Spezielle Trims werden gefertigt für:

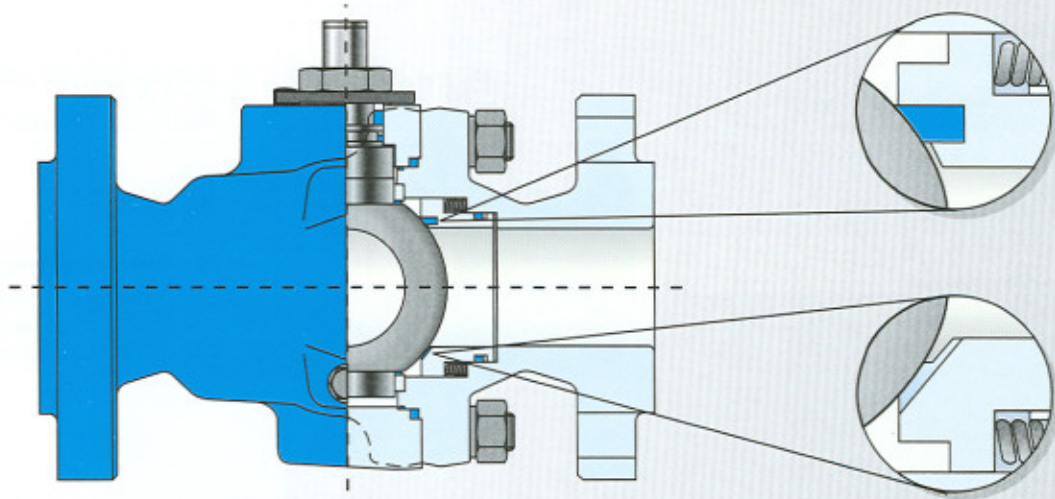
Niedrigtemperaturbereich · Hochtemperaturbereich ·
Rostfreies Material · Duplex Material · Super Duplex Material

Special Trims can be manufactured for:

Low Temperature Range · High Temperatures ·
Full Stainless Steel · Duplex Material · Super Duplex Material

Feuersicherheitstest nach API und BS

Fire safe test acc. to API and BS



Stückliste und Werkstoffe der Basiskomponenten
Part List and Materials of Basic Components

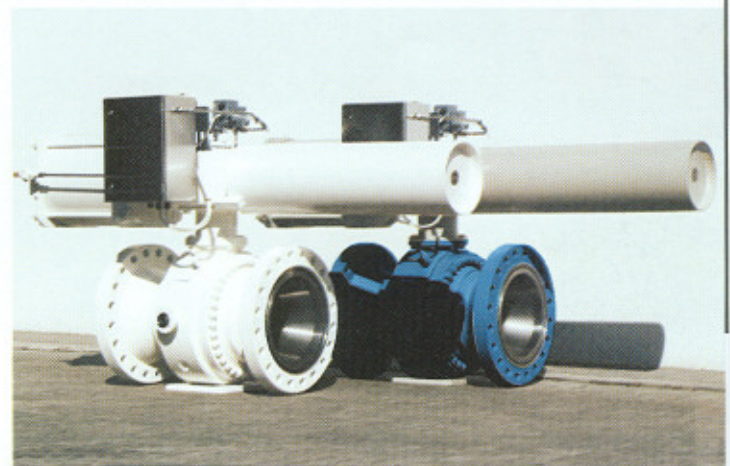
Teil Nr. / Part No.	Bezeichnung / Description	Werkstoffe / Materials
1	Gehäuse / Body	C 22.8/A 105, TStE 285 o. 355/A350 LF2
3	Flansch / Flange	C 22.8/A 105, TStE 285 o. 355/A350 LF2
10	* Kugel / Ball	X20Cr13 / A 182 F6, AISI 410
10	Kugel / Ball	X20Cr13 / A 182 F6, AISI 410
30	Sitzring / Seat Ring	X20Cr13, A 182 F6, AISI 410
30	* Sitzring / Seat Ring	X6CrNiMoTi 17122, A 182 F 316 Ti
2	Deckel / Bonnet	C22.8/A105, TStE 285 o. 355/A350 LF2
	Dichtungen / Seals	FPM, PTFE (Viton, Teflon)

* Metallisch dichtend plus Hartmetallpanzerung

* Metal-to-metal system plus Hardfacing



Kugelhähne für Tieftemperatureinsatz
Ball Valves for Low Temperature Service



16" Class 900 Hochdruckkugelhahn mit Pneumatiktrieb
16" Class 900 High Pressure Ball Valve with Pneumatic Actuator